

Busko – Zdrój, dnia 30 czerwca 2021 r.

Dotyczy: Postępowania o udzielenie zamówienia publicznego prowadzonego w trybie podstawowym, którego przedmiotem jest **dostawa obłożeń pola operacyjnego dla Zespołu Opieki Zdrowotnej w Busku –Zdroju** z zachowaniem zasad określonych ustawą z dnia 11 września 2019 r. Prawo zamówień publicznych (tekst jednolity: Dz. U. 2019 r. poz. 2019 ze zm.). *Ogłoszenie o zamówieniu ukazało się w Biuletynie Zamówień Publicznych w dniu 18.06.2021 r., numer ogłoszenia 2021/BZP 00087266/01.*

### **Odpowiedzi na zapytania nr 3**

#### **Do wszystkich Wykonawców:**

Zamawiający udziela odpowiedzi na zapytania Wykonawców do w/w przetargu.

#### **Zapytanie nr 1 dotyczy Załącznik nr 2**

1. **Poz. 1** – Czy Zamawiający dopuści ubranie wykonane z włókniny SMS gr. 35g, nieprześwitujące, antystatyczne, oddychające. Bluza z krótkim rękawem, posiada wycięcie "V" zakończone obszyciem w kolorze ubrania, 3 kieszenie (2 w dolnej części oraz jedna mniejsza w części górnej). Spodnie z trokami w pasie. Dół nogawek bez podwinięcia. Rozmiar S – XXL. Dostępne w kolorze niebieskim. Zgodnie z normą EN 13795?

**Odpowiedź: Zamawiający dopuszcza.**

#### **Zapytanie nr 2 dotyczy Załącznika nr 3**

1. **Poz. 1** – Czy Zamawiający dopuści Jednorazowy, niejałowy, pełnobarierowy, fartuch chirurgiczny wykonany z podfoliowanej na całości włókniny polipropylenowej o gramaturze 35 g/m<sup>2</sup>. Rękaw zakończony elastycznym mankietem z dzianiny o dł. 5,5cm. Tylnie części fartucha zachodzą na siebie. Posiada 4 wszywane troki o długości min.45 cm, 2 zewnętrzne troki umiejscowione w specjalnym kartoniku umożliwiającym zawiązanie ich zgodnie z procedurami postępowania aseptycznego. Dodatkowo zapięcie w okolicy karku na rzep o długości 12,5 - 13 cm na jednej części fartucha i 6,5 -7,5 cm na drugiej części fartucha. Szwy wykonane techniką ultradźwiękową. Oznaczenie rozmiaru poprzez wszywkę przy lamówce. Opakowanie typu worek foliowy, pakowany po 10 sztuk. Spełnia wymagania aktualnej normy PN-EN 13795-1:2019 oraz EN 14126. Rozmiar: L (120cm x 140cm), XL (135cm x 150cm). Wyrób medyczny zgodny z obowiązującą dyrektywą 93/42/EWG?

**Odpowiedź: Zamawiający dopuszcza.**

#### **Zapytanie nr 3 dotyczy Załącznika nr 4**

1. **Poz. 1** - Czy Zamawiający wyrazi zgodę na zaoferowanie zestawu o poniższym składzie i parametrach:

1 szt Serweta chirurgiczna 200cm x 320cm, z przyklepionym otworem 25cm x 30cm wypełnionym folią operacyjną, zintegrowana z torbą stożkową do zbiórki płynów, wykonana z włókniny trójwarstwowej SMS o gramaturze min. 50g/m<sup>2</sup>

4 szt Serwetka chłonna 40cm x 40cm, chłonność min. 530%

1 szt Taśma chirurgiczna 10cm x 50cm włókninowa, przyklepna

1 szt Serweta chłonna dla noworodka 75cm x 80cm, biała włóknina spunlace o chłonności 878%

1 szt Serweta na stolik Mayo 140cm x 80cm, wzmocniona, wzmocnienie min. 60 x 140 cm, osłona z folii niepiaskowanej o gramaturze 50g/m<sup>2</sup>, czerwona

1 szt Serweta na stolik do instrumentarium 150cm x 190cm

1 szt Torebka na płyny 30cm x 40cm, dwukomorowa

4 szt Serweta operacyjna z gazy 17N 4W 45cm x 70cm z nitką RTG i tasiemką

40 szt Kompres z gazy 17N 16W 10cm x 10cm z nitką RTG

1 szt Dren do odsysania pola operacyjnego (dł. 300cm, CH24, lejek-lejek)

1 szt Końcówka do odsysania pola operacyjnego bez kontroli siły ssania (Yankauer, CH21, 4 otwory boczne)

2 szt Pojemnik okrągły poj. 120ml

1 szt Licznik igieł i ostrzy, magnetyczny, liczba pól: 30

1 szt Taśma chirurgiczna 2cm x 22cm typu rzep, samoprzylepna

2 szt Fartuch chirurgiczny STANDARD PLUS roz. L z wstawkami nieprzemakalnymi

2 szt Fartuch chirurgiczny STANDARD PLUS roz. XL z wstawkami nieprzemakalnymi

Odporność na przenikanie cieczy serwet 2-warstwowych min. 120 cm H<sub>2</sub>O.

Zestaw w opakowaniu typu wytrzymała plastikowa torba ze wstawką tyvek. Etykieta centralna z czterema etykietami umieszczona wewnątrz zestawu. Opakowanie transportowe: zewnętrzny karton oraz wewnętrzny worek foliowy.

**Odpowiedź: Zamawiający wyraża zgodę.**



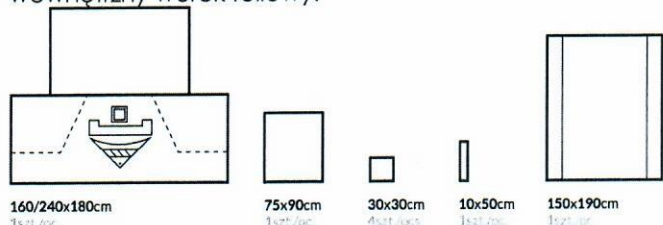
Nr referencyjny nadany sprawie przez Zamawiającego ZOZ/DO/OM/ZP/26/2021

**2. Poz. 2** - Czy Zamawiający wyrazi zgodę na zaoferowanie sterylneho zestawu do zabiegów ginekologicznych o składzie:

- 1 x serweta o wymiarach 160/240 cm x 180 cm zintegrowana z ostonami na kończyny, z otworem samoprzylepnym w okolicy kroczka o wymiarach 10 cm x 15 cm zintegrowana z torbą na płynie o wymiarach 35 x 50cm, laminat dwuwarstwowy o gramaturze 56 g/m<sup>2</sup>
- 1 x serweta bez przylepca o wymiarach 75cm x 90cm, laminat dwuwarstwowy o gramaturze 56 g/m<sup>2</sup>
- 4 x ręcznik chłonny o wymiarach 30 cm x 30 cm
- 1 x taśma samoprzylepna o wymiarach 10 cm x 50 cm
- 1 x serweta wzmocniona na stół instrumentalny (owinięcie zestawu) o wymiarach 150 cm x 190 cm.

Chłonność serwet dwuwarstwowych min. 350%. Odporność na penetrację płynów 188 cm H<sub>2</sub>O. Spełnia wymogi aktualnej normy PN-EN 13795.

Opakowanie jednostkowe folia-papier wyposażone w informację o kierunku otwierania oraz 4 etykiety samoprzylepne typu TAG służące do archiwizacji danych. Opakowanie transportowe: zewnętrzny karton oraz wewnętrzny worek foliowy.



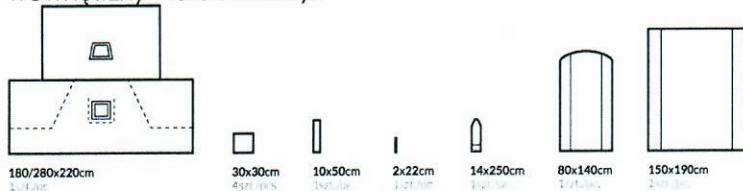
**Odpowiedź: Zamawiający wyraża zgodę.**

**3. Poz. 3** - Czy Zamawiający wyrazi zgodę na zaoferowanie sterylneho zestawu do operacji brzuszno-kroczowych o składzie:

- 1 x serweta 180/280 cm x 220 cm zintegrowana z ostonami na kończyny, z otworem samoprzylepnym w kształcie trapezu o wymiarach 30 cm x 20 cm x 20 cm oraz otworem samoprzylepnym w okolicy kroczka o wymiarach 10 cm x 15 cm zabezpieczonym kłapką, laminat dwuwarstwowy o gramaturze 56 g/m<sup>2</sup>
- 1 x taśma samoprzylepna o wymiarach 10 cm x 50 cm
- 1 x serweta wzmocniona na stół instrumentalny (owinięcie zestawu) o wymiarach 150 cm x 190 cm, wzmocnienie 60 x 140 cm, folia niepiaskowana o gramaturze 50g/m<sup>2</sup>
- 1 x wzmocniona ostona (serweta) na stolik Mayo o wymiarach 80 cm x 140 cm,
- 4 x ręcznik chłonny o wymiarach 30 cm x 30 cm
- 1 x taśma samoprzylepna typu rzep 2 cm x 22 cm
- 1 x ostona na przewody o wymiarach 14 cm x 250 cm

Chłonność serwet dwuwarstwowych min. 350%. Odporność na penetrację płynów 188 cm H<sub>2</sub>O. Spełnia wymogi aktualnej normy PN-EN 13795.

Opakowanie jednostkowe folia-papier wyposażone w informację o kierunku otwierania oraz 4 etykiety samoprzylepne typu TAG służące do archiwizacji danych. Opakowanie transportowe: zewnętrzny karton oraz wewnętrzny worek foliowy.



**Odpowiedź: Zamawiający wyraża zgodę.**

**4. Poz. 3** - Czy Zamawiający wyrazi zgodę na zaoferowanie kieszeni 2 komorowej w rozmiarze 40 x 30 cm?

**Odpowiedź: Jeżeli Wykonawca miał na myśli pozycję numer 4 to Zamawiający wyraża zgodę.**

#### **Zapytanie nr 4 dotyczy Załącznika nr 6**

**1. Poz. 1** - Czy Zamawiający dopuści ostonę na kończynę w rozmiarze 30x80cm?

**Odpowiedź: Zamawiający nie dopuszcza.**

**2. Poz. 2** - Czy Zamawiający dopuści ostonę na kończynę w rozmiarze 70x120cm?

**Odpowiedź: Zamawiający dopuszcza.**

**3. Poz. 5** - Czy Zamawiający dopuści Czepek przedłużony stanowiący zabezpieczenie dla osób z długimi włosami. Część tylna wydłużona, wykończona gumką. Wykonany w całości z perforowanej włókniny wiskozowej o



Nr referencyjny nadany sprawie przez Zamawiającego ZOZ/DO/OM/ZP/26/2021

gramaturze 25g/m<sup>2</sup> zapewniającej doskonałą oddychalność i komfort noszenia. Wysokość czepka 23,5cm +/- 1cm, wysokość części czołowej 4,5cm +/- 0,5 cm. Długość odcinka z gumką 18cm +/- 1cm. Szyty techniką overlock. Opakowanie a'100 szt. w formie kartonika umożliwiającego wyjmowanie pojedynczych sztuk. Dostępny w kolorach zielonym i niebieskim?

**Odpowiedź: Zamawiający nie dopuszcza.**

**4. Poz. 5** - Czy Zamawiający dopuści Czepek dla osób z dłuższymi włosami, otok: włóknina typu Spunlace 45g/m<sup>2</sup>, denko: polipropylen 25g/m<sup>2</sup>, wkładka chłonna pot 5-warstwowa wykonana z włókniny typu Spunlace 38g/m<sup>2</sup>, oddychający. Wysokość czepka 30,5 cm +/- 1cm, wysokość części czołowej 6,5cm +/- 1 cm. Opakowanie a'50 szt. w formie kartonika umożliwiającego wyjmowanie pojedynczych sztuk. Dostępny w kolorze niebieskim?

**Odpowiedź: Zamawiający dopuszcza.**

**5. Poz. 6** - Czy Zamawiający dopuści Czepek głęboki w formie furażerki z trokami do umocowania. Wykonany w całości z perforowanej włókniny wiskozowej o gramaturze 25g/m<sup>2</sup> zapewniającej doskonałą oddychalność i komfort noszenia, wysokość czepka z przodu 20,5 cm +/- 1cm. Wysokość części przedniej umożliwiająca wywnięcie i utworzenie dodatkowej warstwy stanowiącej zabezpieczenie przed potem ?

**Odpowiedź: Zamawiający nie dopuszcza.**

**6. Poz. 6** - Czy Zamawiający dopuści Czepek w formie furażerki z tyłu ściągany gumką. Wykonany w całości z perforowanej włókniny wiskozowej o gramaturze 25g/m<sup>2</sup> zapewniającej doskonałą oddychalność i komfort noszenia, głębokość 13,5 cm +/- 1cm?

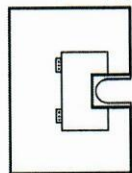
**Odpowiedź: Zamawiający dopuszcza.**

**7. Poz. 8** - Czy Zamawiający wyrazi zgodę na zaoferowanie serwety samoprzylepnej 150 cm x 200 cm , z wycięciem "U" o wymiarach 6 cm x 65 cm, wykonanej z hydrofobowej włókniny trójwarstwowej typu SMS o gramaturze 50 g/m<sup>2</sup>, w strefie krytycznej wyposażona we wzmocnienie wysokochłonne o gramaturze 80 g/m<sup>2</sup>, zintegrowane z organizatorami przewodów. Serweta dodatkowo zabezpieczona poprzez owinięcie w serwetę na stolik instrumentalny.

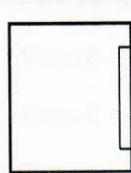
**Odpowiedź: Zamawiający nie dopuszcza.**

**8. Poz. 8** - Czy Zamawiający wyrazi zgodę na zaoferowanie zestawu serwet o poniższym składzie i parametrach:

- 1 x serweta samoprzylepna o wymiarach 150 cm x 200 cm , z wycięciem "U" o wymiarach 6 cm x 65 cm, wykonana z hydrofobowej włókniny trójwarstwowej typu SMS o gramaturze 50 g/m<sup>2</sup>, w strefie krytycznej wyposażona we wzmocnienie wysokochłonne o gramaturze 80 g/m<sup>2</sup>, zintegrowane z organizatorami przewodów
- 1 x serweta samoprzylepna o wymiarach 150 cm x 180 cm wykonana z chłonnego i nieprzemakalnego laminatu dwuwarstwowego o gramaturze 56 g/m<sup>2</sup>
- 1 x serweta samoprzylepna o wymiarach 75 cm x 90 cm wykonana z chłonnego i nieprzemakalnego laminatu dwuwarstwowego o gramaturze 56 g/m<sup>2</sup>
- 4 x ręcznik chłonny o wymiarach 30 cm x 30 cm
- 1 x taśma samoprzylepna o wymiarach 10 cm x 50 cm
- 1 x wzmocniona osłona (serweta) na stolik Mayo o wymiarach 80 cm x 140 cm
- 1 x serweta wzmocniona na stół instrumentalny (owinięcie zestawu) o wymiarach 150 cm x 190 cm.



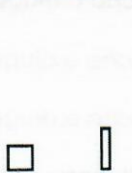
150x200cm  
1szt./pc.



150x180cm  
1szt./pc.



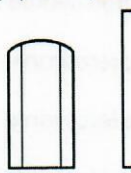
75x90cm  
1szt./pc.



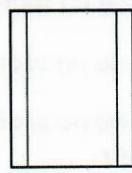
30x30cm  
4szt./pos.



10x50cm  
1szt./pc.



80x140cm  
1szt./pc.



150x190cm  
1szt./pc.

**Odpowiedź: Zamawiający dopuszcza.**

**9. Poz. 8** – W przypadku negatywnych odpowiedzi na powyższe pytania dot. poz. 8, czy Zamawiający wyrazi zgodę na wyłączenie tej pozycji i utworzenie z niej odrębnego pakietu? Rozwiązanie takie pozwoli na złożenie oferty przez większą liczbę Wykonawców a Zamawiającemu wybór bardziej korzystnego rozwiązania.

**Odpowiedź: Zamawiający nie wydziela poz. 8 z Załącznika 6.**

**Zapytanie nr 5 dotyczy Załącznika nr 7**

**1. Poz. 1** - Czy Zamawiający wyrazi zgodę na zaoferowanie serwety o wymiarach 50 x 75 cm z przylepnym otworem o śr. 7 cm?

**Odpowiedź: Zamawiający wyraża zgodę.**



Nr referencyjny nadany sprawie przez Zamawiającego ZOZ/DO/OM/ZP/26/2021

2. **Poz. 4** - Czy Zamawiający wyrazi zgodę na zaoferowanie serwety o wymiarach 50 x 75 cm?  
**Odpowiedź: Zamawiający wyraża zgodę.**
3. **Poz. 6** - Czy Zamawiający wyrazi zgodę na zaoferowanie serwety na stolik Mayo o wymiarach 80 x 140 cm?  
Serweta wykonana z folii PE o gramaturze 50g/m<sup>2</sup>, wzmocniona włókniną 30g/m<sup>2</sup>, odporność na przenikanie cieczy 188 cm H<sub>2</sub>O, chłonność 350%.  
**Odpowiedź: Zamawiający wyraża zgodę.**
4. **Poz. 7** - Czy Zamawiający wyrazi zgodę na zaoferowanie serwety na stolik narzędziowy o wymiarach 150 x 190 cm?  
Serweta wykonana z folii PE o gramaturze 35g/m<sup>2</sup>, wzmocniona włókniną o gramaturze 28g/m<sup>2</sup>, odporność na przenikanie cieczy 188 cm H<sub>2</sub>O, chłonność 350%.  
**Odpowiedź: Zamawiający wyraża zgodę.**
5. **Poz. 9** - Czy Zamawiający wyrazi zgodę na zaoferowanie serwety o wymiarach 150 x 180 cm?  
**Odpowiedź: Zamawiający wyraża zgodę.**
6. **Poz. 1-5, 8-9 - Wymogi graniczne** – Czy Zamawiający dopuści serwety wykonane z dwuwarstwowego laminatu o gramaturze 60g/m<sup>2</sup>, odporność na przenikanie cieczy 120 cmH<sub>2</sub>O, chłonność 600%.  
**Odpowiedź: Zamawiający dopuszcza.**
7. **Poz. 10** - Czy Zamawiający wyrazi zgodę na zaoferowanie serwety do zabiegów na kończynie o wymiarach 230cm x 300cm, wzmocniona (pad chłonny 50 x 100 cm) z samouszczelniającym się otworem o średnicy 7cm, wykonana z chłonnego i nieprzemakalnego laminatu dwuwarstwowego o gramaturze 60 g/m<sup>2</sup>, w strefie krytycznej wyposażona we wzmocnienie wysokochłonne o gramaturze 80 g/m<sup>2</sup>, zintegrowana z organizatorami przewodów. Odporność na penetrację płynów w obszarze krytycznym 197 cm H<sub>2</sub>O. Chłonność wzmocnienia min. 680%. Serweta dodatkowo zabezpieczona poprzez owinięcie w serwetę na stolik instrumentalny w rozmiarze 150 x 190 cm.  
**Odpowiedź: Zamawiający wyraża zgodę.**
8. **Poz. 11** - Czy Zamawiający wyrazi zgodę na zaoferowanie serwety do operacji dłoni/stopy o wymiarach 150cm x 180cm, wzmocniona z samouszczelniającym się otworem o średnicy 3.5cm, z chłonnego i nieprzemakalnego laminatu dwuwarstwowego o gramaturze 60 g/m<sup>2</sup>, w strefie krytycznej wyposażona we wzmocnienie wysokochłonne o gramaturze 80 g/m<sup>2</sup>, zintegrowana z organizatorami przewodów. Odporność na penetrację płynów w obszarze krytycznym 110 cm H<sub>2</sub>O. Chłonność wzmocnienia min. 680%. Serweta dodatkowo zabezpieczona poprzez owinięcie w serwetę na stolik instrumentalny w rozmiarze 150 x 190 cm.  
**Odpowiedź: Zamawiający wyraża zgodę.**
9. **Poz. 12** - Czy Zamawiający wyrazi zgodę na zaoferowanie serwety operacyjnej o wymiarach 230cm x 260cm, wzmocniona (pad chłonny 75 x 140 cm) z samoprzylepnym wycięciem "U" o wymiarach 20cm x 100 cm. Serweta wykonana z chłonnego i nieprzemakalnego laminatu dwuwarstwowego o gramaturze 60 g/m<sup>2</sup>, w strefie krytycznej wyposażona we wzmocnienie wysokochłonne o gramaturze 80 g/m<sup>2</sup>, zintegrowana z organizatorami przewodów. Odporność na penetrację płynów w obszarze krytycznym 197 cm H<sub>2</sub>O. Chłonność wzmocnienia min. 680%. Serweta dodatkowo zabezpieczona poprzez owinięcie w serwetę na stolik instrumentalny w rozmiarze 150 x 190 cm.  
**Odpowiedź: Zamawiający wyraża zgodę.**
- Zapytanie nr 6 dotyczy Załącznika nr 8**
1. **Poz. 1, 4** - Czy Zamawiający wyrazi zgodę na zaoferowanie fartucha o długości 124 cm (+/- 3 cm)?  
**Odpowiedź: Zamawiający wyraża zgodę.**
2. **Poz. 2, 5** – Czy Zamawiający wyrazi zgodę na zaoferowanie fartucha o długości 128 cm (+/- 3 cm)?  
**Odpowiedź: Zamawiający wyraża zgodę.**
3. **Poz. 3, 6** – Czy Zamawiający wyrazi zgodę na zaoferowanie fartucha o długości 138 cm (+/- 3 cm)?  
**Odpowiedź: Zamawiający nie wyraża zgody.**
4. **Poz. 3, 6** – Czy Zamawiający wyrazi zgodę na zaoferowanie fartucha w rozmiarze XXL o długości 157 cm (+/- 3 cm)?  
**Odpowiedź: Zamawiający wyraża zgodę.**
5. **Poz. 7** – Czy Zamawiający wyrazi zgodę na zaoferowanie fartucha urologicznego w rozmiarze XXL o długości 154 cm?  
**Odpowiedź: Zamawiający wyraża zgodę.**
6. **Poz. 7** – Czy Zamawiający wyrazi zgodę na zaoferowanie fartucha urologicznego wykonanego z włókniny hydrofobowej SMS o gramaturze 35 g/m<sup>2</sup> i wzmocnionego na rękawach, w okolicy brzucha i klatki piersiowej na całej długości, chłonnym i nieprzemakalnym dwuwarstwowym laminatem o gramaturze 57 g/m<sup>2</sup>?  
**Odpowiedź: Zamawiający wyraża zgodę.**



Nr referencyjny nadany sprawie przez Zamawiającego ZOZ/DO/OM/ZP/26/2021

7. Czy Zamawiający odstąpi od wymogu odporności na działanie alkoholu WSP 80.8>9?

**Odpowiedź: Zamawiający odstępuje od wymogu.**

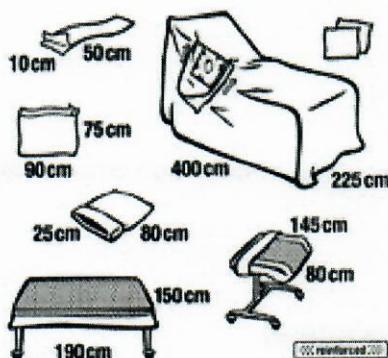
**Zapytanie nr 7 dotyczy Załącznika nr 9**

1. **Poz. 2** – Czy Zamawiający dopuści pokrowiec aparatu RTG 3 częściowy składający się z dwóch taśm samoprzylepnych w rozmiarze 3cm x 100cm + dwóch osłon; górna w rozmiarze 100 x 160cm, dolna 80 x 150cm, osłony zakończone elastyczną gumką do stabilizacji?

**Odpowiedź: Zamawiający dopuszcza.**

**Zapytanie nr 8 dotyczy Załącznika nr 5**

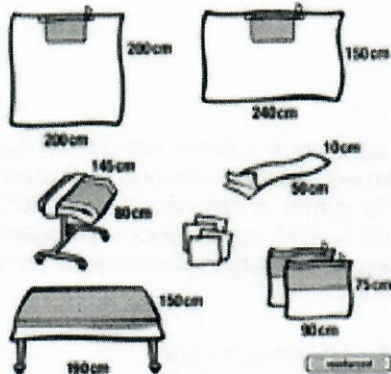
1. **Poz. 1** - Czy Zamawiający dopuści możliwość zaoferowania zestawu do operacji stawu barkowego wykonanego z 2-warstwowego laminatu PP/PE o gramaturze 55g/m<sup>2</sup>, o chłonności min. 280%, odporności na przenikanie cieczy wyższej niż w SWZ, spełniający wymagane normy, zapakowany w torebkę foliowo-papierową wyposażoną z 2 samoprzylepne etykiety z informacjami jak w SWZ oraz o następującym składzie:



1 serweta na stolik narzędziowy wzmocniona	150 x 190
1 serweta na stolik Mayo wzmocniona	80 x 145
1 serweta do artroskopii stawu barkowego z workiem na płyny (otwór 12 cm). Wbudowane dwa uchwyty Velcro	225 x 400
1 samoprzylepna serweta operacyjna	75 x 90
1 osłona na kończynę	25 x 80
1 taśma samoprzylepna	10 x 50
2 ręczniki celulozowe	30 x 33

**Odpowiedź: Zamawiający dopuszcza.**

2. **Poz. 2** - Czy Zamawiający dopuści możliwość zaoferowania zestawu uniwersalnego wzmocnionego wykonanego z 2-warstwowego laminatu PP/PE o gramaturze 55g/m<sup>2</sup> z dodatkową warstwą chłonną w obszarze krytycznym o gramaturze 55g/m<sup>2</sup> (łączna gramatura w obszarze krytycznym 110 g/m<sup>2</sup>), o chłonności min. 280% i min. 350% w obszarze krytycznym, odporności na przenikanie cieczy wyższej niż w SWZ, spełniający wymagane normy, zapakowany w torebkę foliowo-papierową wyposażoną z 2 samoprzylepne etykiety z informacjami jak w SWZ oraz o następującym składzie:



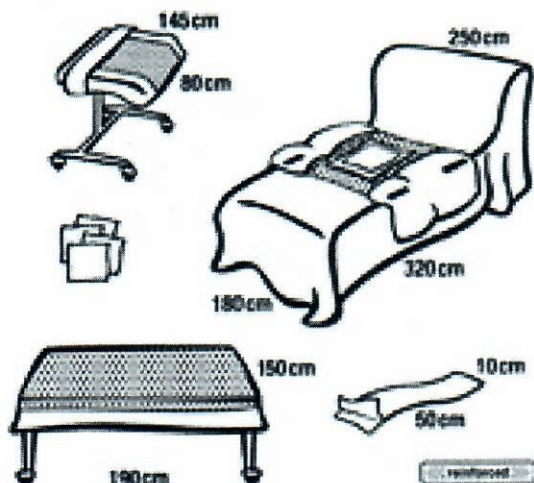
1 serweta na stolik narzędziowy wzmocniona	150 x 190
1 serweta na stolik Mayo wzmocniona	80 x 145
1 samoprzylepna serweta operacyjna z padem chłonnym	150 x 240
1 samoprzylepna serweta operacyjna z padem chłonnym	200 x 200
2 samoprzylepne serwety operacyjne z padem chłonnym	75 x 90
1 taśma samoprzylepna	10 x 50
4 ręczniki celulozowe	30 x 33

**Odpowiedź: Zamawiający dopuszcza.**

3. **Poz. 3** – Czy Zamawiający dopuści możliwość zaoferowania zestawu do laparoskopii wykonanego z 2-warstwowego laminatu PP/PE o gramaturze 55g/m<sup>2</sup> o następującym składzie:



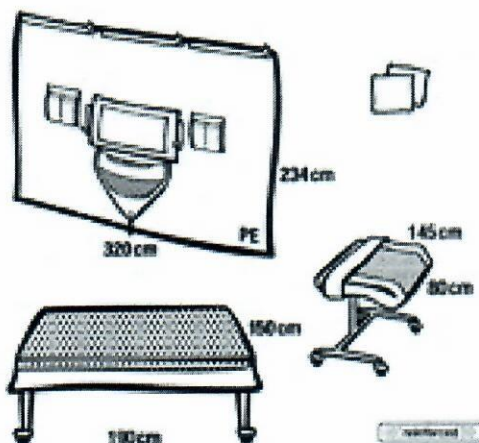
Nr referencyjny nadany sprawie przez Zamawiającego ZOZ/DO/OM/ZP/26/2021



1 serweta na stolik narzędziowy wzmocniona	150 x 190
1 serweta na stolik Mayo wzmocniona	80 x 145
1 serweta do zabiegów laparoskopii z padem chłonnym (okno 28 x 32 cm) i torbami na narzędzia chirurgiczne	310 x 250/180
4 ręczniki celulozowe	30 x 33

**Odpowiedź: Zamawiający dopuszcza.**

4. **Poz. 4** – Czy Zamawiający dopuści możliwość zaoferowania zestawu pionowego izolacyjnego o następującym składzie:



1 serweta na stolik narzędziowy wzmocniona	150 x 190
1 serweta na stolik Mayo wzmocniona	80 x 145
1 serweta PE pionowa – izolacyjna z otworem (30 x 70 cm)	234 x 320
2 ręczniki celulozowe 30 x 33 cm	30 x 33

**Odpowiedź: Zamawiający dopuszcza.**

5. **Poz. 5** – Czy Zamawiający dopuści możliwość zaoferowania zestawu do artroskopii kolana wzmocnionego wykonanego z 2-warstwowego laminatu PP/PE o gramaturze 55g/m<sup>2</sup> z dodatkową warstwą chłonną w obszarze krytycznym o gramaturze 55g/m<sup>2</sup> (łączna gramatura w obszarze krytycznym 110 g/m<sup>2</sup>), o chłonności min. 280% i min. 350% w obszarze krytycznym, odporności na przenikanie cieczy wyższej niż w SWZ, spełniający wymagane normy, zapakowany w torebkę foliowo-papierową wyposażoną z 4 samoprzylepne etykiety z informacjami jak w SWZ oraz o następującym składzie:

- 1 szt serweta na stół narzędziowy 150x190cm
- 1 szt serweta na stolik Mayo 80x145cm, składana teleskopowo, wzmocniona, wykonana z folii PE o gramaturze 57 g/m<sup>2</sup> oraz włókniny chłonnej w obszarze wzmocnionym o wymiarach 60 cm x 145 cm, łączna gramatura w strefie wzmocnionej min. 110 g/m<sup>2</sup>.
- 1 szt serweta z włókniny 2-warstwowoowej 55g/m<sup>2</sup> z otworem elastycznym 6cm i workiem z kształtką do zbierania płynów, 245 x 370 cm otwór 5 x 7 cm z workiem
- 1 szt taśma rzep 2 x 23 cm
- 1 szt serweta z włókniny 2-warstwowoowej 55g/m<sup>2</sup>, roz. 90x75cm
- 1 szt serweta z włókniny 2-warstwowoowej 55g/m<sup>2</sup>, roz. 175 x 150 cm





Zespół Opieki Zdrowotnej  
w Busku-Zdroju

Zespół Opieki Zdrowotnej  
w Busku-Zdroju  
ul Bohaterów Warszawy 67  
28-100 Busko- Zdrój  
tel. centrala 41 378 24 01  
NIP: 655-16-62-705 Regon: 000311467  
e-mail: [ekretariat@zoz.busko.com.pl](mailto:ekretariat@zoz.busko.com.pl)  
strona internetowa: [www.zoz.busko.com.pl](http://www.zoz.busko.com.pl)



Świętokrzyska Nagroda Jakości  
Laureat XVI edycji ŚNJ  
w kategorii organizacji  
publicznych – ochrona  
zdrowia

Nr referencyjny nadany sprawie przez Zamawiającego ZOZ/DO/OM/ZP/26/2021

- 2 szt osłona na kończynę z włókniny 2-warstwowojej 55g/m2 80 x 35 cm
- 4 szt ręczniki celulozowe 55g/m2,roz.30 x 33 cm
- 4 szt taśma lepna 10 x 50 cm
- 1 szt opaska podtrzymująca 15 cm x 5 m
- 10szt kompresy gazowe RTG 7,5x7,5cm 16W 17N
- 1 szt ostrze do skalpela nr 11
- 2 szt camera cover 13 x 244 cm
- 1 szt podkład pod gips 15cmx3m
- 1 szt opaska elastyczna 15 cm x 5 m bez zapinki

**Odpowiedź: Zamawiający dopuszcza.**

**6. Poz. 6** - Czy Zamawiający dopuści możliwość zaoferowania zestawu do endoprotezy biodra wzmocnionego wykonanego z 2-warstwowego laminatu PP/PE o gramaturze 55g/m2 z dodatkową warstwą chłonną w obszarze krytycznym o gramaturze 55g/m2 (łączna gramatura w obszarze krytycznym 110 g/m2), o chłonności min. 280% i min. 350% w obszarze krytycznym, odporności na przenikanie cieczy wyższej niż w SWZ, spełniającej wymagane normy, zapakowany w torebkę foliowo-papierową wyposażoną z 4 samoprzylepne etykiety z informacjami jak w SWZ oraz o następującym składzie:

- 1 szt serweta na stół narzędziowy 150x190cm(owinięcie)
- 1 szt serweta na stolik Mayo 80x145cm,składana teleskopowo, wzmocniona ,wykonana z folii PE o gramaturze 57 g/m2 oraz włókniny chłonnej w obszarze wzmocnionym o wymiarach 60 cm x 145 cm, łączna gramatura w strefie wzmocnionej min.110 g/m2.
- 1 szt strzykawka Żaneta 100 ml
- 2 szt igła iniekcyjna 1,2x50mm
- 1 szt strzykawka Luer 2ml
- 1 szt serweta z włókniny 2-warstwowojej 55g/m2 200x150cm
- 1 szt serweta w roz. 300 x 170 cm z padem wiskozowym 50 x 75 cm z przylepcem z włókniny wiskozowej, folia polipropylenowo-polietylenowa, włóknina polipropylenowa o gr. min.55g/m2
- 1 szt opaska dziana 15x4m
- 1 szt serweta z włókniny 2-warstwowojej 56g/m2 ,roz.90x75cm
- 1 szt serweta w roz. 300 x 245 cm z przylepnym wycięciem U 10x100cm 20 x 120 cm z padem chłonnym z włókniny wiskozowej, folia polipropylenowo-polietylenowa, włóknina polipropylenowa o gr. min.55g/m2
- 1 szt kieszeń 2-komorowa 43 x 38 cm
- 1 szt pokrowiec na kończynę 120 x 35 cm , z włókniny 2-warstwowojej 55g/m2
- 1 szt uchwyt rzep do kabli 2 x 23 cm
- 4 szt ręczniki celulozowe 55g/m2,roz.30x33cm
- 10 szt kompresy gazowe 16W17N rtg 10x10cm
- 2 szt taśma lepna 5 x 10 cm
- 20 szt kompresy gazowe 17N 16 W rtg 10x20cm
- 1 szt pudełko do liczenia igieł,magnes,gabka,20 miejsc z możliwością usuwania ostrzy, czerwone
- 1 szt folia chirurgiczna jodowana, 42 x 42 cm ,roz. okna przylepnego 42 x 36 cm
- 1 szt pojemnik plastikowy okrągły 500ml

**Odpowiedź: Zamawiający dopuszcza.**

**7. Poz. 7** - Czy Zamawiający dopuści możliwość zaoferowania zestawu do endoprotezy kolana wzmocnionego wykonanego z 2-warstwowego laminatu PP/PE o gramaturze 55g/m2 z dodatkową warstwą chłonną w obszarze krytycznym o gramaturze 55g/m2 (łączna gramatura w obszarze krytycznym 110 g/m2), o chłonności min. 280% i min. 350% w obszarze krytycznym, odporności na przenikanie cieczy wyższej niż w SWZ, spełniającej wymagane normy, zapakowany w torebkę foliowo-papierową wyposażoną z 4 samoprzylepne etykiety z informacjami jak w SWZ oraz o następującym składzie:

- 1 szt serweta na stół narzędziowy 150x190cm(owinięcie)
- 1 szt serweta na stolik Mayo 80x145cm,składana teleskopowo, wzmocniona ,wykonana z folii PE o gramaturze 57 g/m2 oraz włókniny chłonnej w obszarze wzmocnionym o wymiarach 60 cm x 145 cm, łączna gramatura w strefie wzmocnionej min.110 g/m2.
- 1 szt serweta z włókniny 2-warstwowojej 56g/m2 ,roz.200 x 300 cm z elastycznym otworem 7 cm
- 1 szt uchwyt rzep do kabli 2x25cm
- 1 szt serweta z włókniny 2-warstwowojej 55g/m2 150x180cm
- 1 szt osłona na kończynę z włókniny 2-warstwowojej 55g/m2 35 x 80 cm
- 1 szt strzykawka Żaneta 100 ml
- 2 szt igła iniekcyjna 1,2x50mm



Nr referencyjny nadany sprawie przez Zamawiającego ZOZ/DO/OM/ZP/26/2021

- 1 szt strzykawka Luer 2ml
- 1 szt opaska dziana 15x4m
- 1 szt opaska elastyczna 15x5m bez zapinki
- 1 szt kieszeń 2-komorowa 43 x 38 cm
- 10szt kompresy gazowe RTG 10x10cm 16W 17N
- 2 szt taśma lepna 50 x 10 cm
- 20 szt kompresy gazowe 17N 16 W rtg 10x20cm
- 1 szt pudełko do liczenia igieł,magnes,gabka,20 miejsc z możliwością usuwania ostrzy, czerwone
- 2 szt folia chirurgiczna jodowana,42 x 42 cm ,roz.okna przylepnego 42 x 36 cm
- 1 szt pojemnik plastikowy okrągły 500ml
- 1 szt podkład pod gips 15cmx3m,
- 4 szt ręczniki celulozowe 55g/m2,roz. 33x30 cm

**Odpowiedź: Zamawiający dopuszcza.**

**8. Poz. 8** - Czy Zamawiający dopuści możliwość zaoferowania zestawu do dłoni/stopy wzmocnionego wykonanego z 2-warstwowego laminatu PP/PE o gramaturze 55g/m2 z dodatkową warstwą chłonną w obszarze krytycznym o gramaturze 55g/m2 (łączna gramatura w obszarze krytycznym 110 g/m2), o chłonności min. 280% i min. 350% w obszarze krytycznym, odporności na przenikanie cieczy wyższej niż w SWZ, spełniający wymagane normy, zapakowany w torebkę foliowo-papierową wyposażoną z 4 samoprzylepne etykiety z informacjami jak w SWZ oraz o następującym składzie:

- 1 szt serweta na stół narzędziowy 150x190cm(owinięcie)
- 1 szt serweta na stół Mayo 80x145cm,składana teleskopowo, wzmocniona ,wykonana z folii PE o gramaturze 57 g/m2 oraz włókniny chłonnej w obszarze wzmocnionym o wymiarach 60 cm x 145 cm, łączna gramatura w strefie wzmocnionej min.110 g/m2.
- 1 szt Serweta z włókniny 2-warstwowej polipropylenowo,polietylenowej 55g/m2,roz. 170 x 300 cm z elementem elastycznym i otworem 3cm
- 1 szt serweta z włókniny 2-warstwowej 55g/m2 150x180cm
- 10szt kompresy gazowe RTG 7,5x7,5cm 16W 17N,
- 10szt kompresy RTG 16W 17N 10cmx10cm
- 1 szt podkład pod gips 15cmx3m
- 1 szt miska plastikowa 250ml,przezroczysta z podziatką
- 1 szt miska plastikowa 250ml,niebieska z podziatką
- 1 szt pudełko do liczenia igieł,magnes,gabka,20 miejsc z możliwością usuwania ostrzy, czerwone
- 1 szt strzykawka Luer 20ml
- 1 szt szt taśma lepna 50 x 10 cm

**Odpowiedź: Zamawiający dopuszcza.**

**9. Poz. 9** - Czy Zamawiający dopuści możliwość zaoferowania zestawu do niedrożności wykonanego z 2-warstwowego laminatu PP/PE o gramaturze 55g/m2, o następującym składzie:

- 1 x serweta na stół narzędziowy wzmocniona 190 x 150 cm (opakowanie zestawu)
- 1 szt serweta na stół Mayo 80x145cm,składana teleskopowo, wzmocniona ,wykonana z folii PE o gramaturze 57 g/m2 oraz włókniny chłonnej w obszarze wzmocnionym o wymiarach 60 cm x 145 cm, łączna gramatura w strefie wzmocnionej min.110 g/m2.
- 1 x pojemnik na igły i ostrza magnetyczny 11 x 5 x 3 cm ,25 miejsc
- 1 x pojemnik plastikowy 150 ml, okrągły, 9,2 x 2,96 cm, przezroczysty niebieski z podziatką
- 1 x czyścik do koagulacji 5 x 5 cm samoprzylepny, kontrastujący w RTG
- 1 x serweta abdominal (jak do cięcia cesarskiego) 260 x 320 cm, otwór 32 x 32 cm (folia operacyjna). Zintegrowany worek na płynie 360 stopni.
- 2 x chusta z gazy z chipem RTG 45 x 45 cm, 4 warstwy białe
- 5 x tuffer z gazy nr 4 24 x 24 cm, 4 warstwy 20 nitok
- 1 x kleszczyki plastikowe do mycia pola operacyjnego 24 cm

**Odpowiedź: Zamawiający dopuszcza.**

**10. Poz. 10** - Czy Zamawiający dopuści możliwość zaoferowania zestawu do tarczycy wzmocnionego wykonanego z 2-warstwowego laminatu PP/PE o gramaturze 55g/m2 z dodatkową warstwą chłonną w obszarze krytycznym o gramaturze 55g/m2 (łączna gramatura w obszarze krytycznym 110 g/m2), o odporności na przenikanie cieczy min. 200 cm H<sub>2</sub>O, odporności na rozerwanie na sucho i na mokro min. 160 kPa., zapakowany w torebkę foliowo-papierową wyposażoną z 2 samoprzylepne etykiety z informacjami jak w SWZ oraz o następującym składzie:





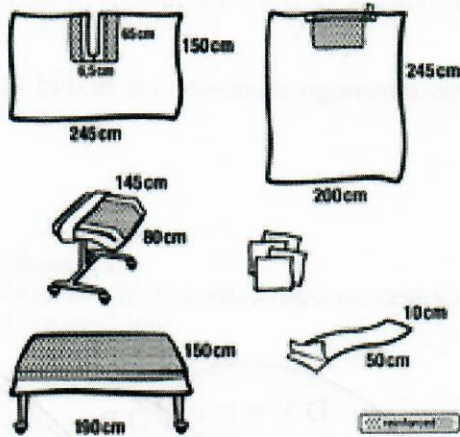
Zespół Opieki Zdrowotnej  
w Busku-Zdroju

Zespół Opieki Zdrowotnej  
w Busku-Zdroju  
ul Bohaterów Warszawy 67  
28-100 Busko- Zdrój  
tel. centrala 41 378 24 01  
NIP: 655-16-62-705 Regon: 000311467  
e-mail: [ekretariat@zoz.busko.com.pl](mailto:ekretariat@zoz.busko.com.pl)  
strona internetowa: [www.zoz.busko.com.pl](http://www.zoz.busko.com.pl)



Świątokrzyska Nagroda Jakości  
Laureat XVI edycji SNJ  
w kategorii organizacji  
publicznych – ochrona  
zdrowia

Nr referencyjny nadany sprawie przez Zamawiającego ZOZ/DO/OM/ZP/26/2021

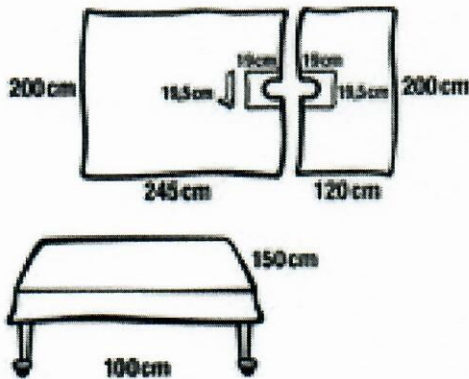


1 serweta na stolik narzędziowy wzmocniona	150 x 190
1 serweta na stolik Mayo wzmocniona	80 x 145
1 samoprzylepna serweta operacyjna typu „U” (6,5 x 65 cm) z padem chłonnym	150 x 245
1 samoprzylepna serweta operacyjna z padem chłonnym	200 x 245
1 taśma samoprzylepna	10 x 50
4 ręczniki celulozowe	30 x 33

Odpowiedź: Zamawiający dopuszcza.

**Zapytanie nr 9 dotyczy Załącznika nr 6**

1. **Poz. 8** - Czy Zamawiający dopuści możliwość zaoferowania zestawu do chirurgii twarzowo-szczękowej o następującym składzie:



1 serweta na stół narzędziowy	150 x 100
1 samoprzylepna serweta operacyjna typu „U” (19x9,5 cm)	200 x 120
1 samoprzylepna serweta operacyjna typu „U” (19x19,5 cm), wbudowany uchwyt Velcro	200 x 245

Odpowiedź: Zamawiający dopuszcza.

**Zapytanie nr 10 dotyczy Załącznika nr 7**

1. **Poz. 11** – Czy Zamawiający dopuści możliwość zaoferowania jałowej serwety do operacji dłoni/stopy w rozmiarze 320x245cm z elementem elastycznym 3 cm?

Odpowiedź: Zamawiający dopuszcza.

**Zapytanie nr 11 dotyczy Załącznika nr 1**

1. **Poz. 6** - Zwracamy się z prośbą o wydzielenie pozycji 6 do osobnego zadania co umożliwi znacznie większej ilości oferentów na złożenie konkurencyjnej cenowo oferty.

Odpowiedź: Zamawiający nie wyraża zgody.

2. **Poz. 6** - Zwracamy się z prośbą do zamawiającego o dopuszczenie: Jednorazowy, wysokochłonny, niepylny, nieuczulający podkład higieniczny na stół operacyjny wykonany polipropylenu, poliestru oraz SAP. Wytwarzany zgodnie z normą czystości ISO 13485 (potwierdzone certyfikatem). Zbudowany z mocnego, nieprzemakalnego niebieskiego laminatu. Wymiary prześcieradła 101 cm (+/-2cm) x 228cm (+/- 5cm). Warstwa chłonna o gładkiej jednorodnej powierzchni bez zagięć i przeszyci znajdująca się na całej długości podkładu o szerokości 50cm (+/-2cm). Wchłanianie co najmniej 3,5L potwierdzone badaniami z akredytowanego laboratorium. Produkt łatwy do identyfikacji po rozpakowaniu.

Odpowiedź: Zamawiający dopuszcza.





Zespół Opieki Zdrowotnej  
w Busku-Zdroju  
ul Bohaterów Warszawy 67  
28-100 Busko- Zdrój  
tel. centrala 41 378 24 01  
NIP: 655-16-62-705 Regon: 000311467  
e-mail: [ekretariat@zoz.busko.com.pl](mailto:ekretariat@zoz.busko.com.pl)  
strona internetowa: [www.zoz.busko.com.pl](http://www.zoz.busko.com.pl)



Świętokrzyska Nagroda Jakości  
Laureat XVI edycji SNJ  
w kategorii organizacji  
publicznych – ochrona  
zdrowia

Nr referencyjny nadany sprawie przez Zamawiającego ZOZ/DO/OM/ZP/26/2021

**Zapytanie nr 11 dotyczy Załącznika nr 9**

1. **Poz. 1** - Zwracamy się z prośbą do zamawiającego o dopuszczenie sterylnej osłony na przewody w rozmiarze 13cmx235cm

**Odpowiedź: Zamawiający nie dopuszcza.**

2. **Poz. 2** - Zwracamy się z prośbą do zamawiającego o dopuszczenie sterylnego pokrowca na aparat RTG w rozmiarze 104cmx230cm.

**Odpowiedź: Zamawiający dopuszcza.**

Z poważaniem  
Dyrektor Zespołu Opieki Zdrowotnej w Busku-Zdroju  
mgr Grzegorz Lasak

DYREKTOR  
Grzegorz Lasak